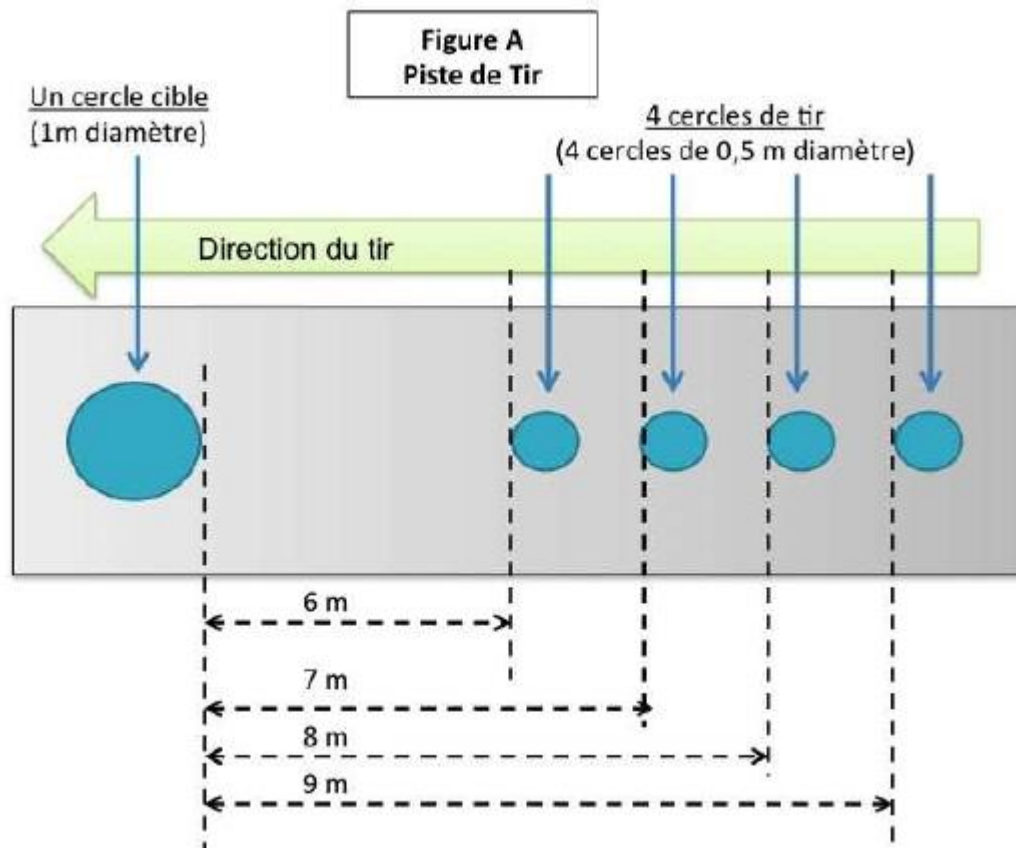


4.1 Reglement der Deutschen Meisterschaften Tireur und Tireur Frauen

1. Spielfeld

Das Spielfeld entspricht dem des Internationalen Regelwerks (Art. 1 und Anlage Figuren 1 bis 5) in der Ausgabe vom März 2014.

Der Zielkreis, in welchem sich die zu treffenden Zielgegenstände (Trefferkugel und Zielkugel) befinden, weist einen Durchmesser von 1 m auf. 4 Wurfkreise mit einem Durchmesser von 50 cm, liegen in einer geraden Linie auf 6 m, 7 m, 8 m und 9 m vom Zielkreis entfernt und sind fest in der Erde verankert.



2. Material

- a) Die Trefferkugeln für die Aufgaben 1 bis 4 haben alle einen Durchmesser von 74 mm, ein Gewicht von 700 g, sind glatt und von heller Farbe.
- b) Die Zielkugel als zu treffendes Ziel (Aufgabe 5) hat den gleichen Durchmesser wie bei Aufgabe 2 und ist von kräftiger Farbe.
- c) Die Hinderniskugeln für die Aufgaben 3 und 4 haben den gleichen Durchmesser und dasselbe Gewicht wie unter Punkt a), sind aber von dunkler Farbe.
- d) Die Zielkugel als Hindernis (Aufgabe 2) hat den gleichen Durchmesser wie bei Aufgabe 5 und ist von kräftiger Farbe.
- e) 2 Kreise mit 1 m Durchmesser auf den Boden gezeichnet.
- f) zwei Matten mit je 4 Kreisen mit 50 cm Durchmesser mit Nägeln oder Haken.
- g) Nägel oder ein entsprechend geeignetes Material, um damit den Mittelpunkt des Zielkreises zu markieren. Mit Hilfe eines Winkelmaßes werden die Ziele und Hindernisse bei den verschiedenen Aufgaben unter Aufsicht eines Schiedsrichters vom Helfer platziert.

3. Ziele und Hindernisse

Alle Zielgegenstände befinden sich bei den Aufgaben 1 bis 5 im Inneren des Zielkreises.
Lage und Abstände der Ziele und Hindernisse bei den einzelnen Aufgaben:

Aufgabe 1:

Die Treffkugel befindet sich im Zentrum des Zielkreises.

Aufgabe 2:

Die Treffkugel befindet sich im Zentrum des Zielkreises, das Hindernis (Zielkugel) mit einem lichten Abstand von 10cm vor der Treffkugel.

Aufgabe 3:

Die Treffkugel befindet sich im Zentrum des Zielkreises, die Hindernisse (zwei dunkle Kugeln) mit einem lichten Abstand von 3 cm in gerader Linie links und rechts von der Zielkugel.

Aufgabe 4:

Die Treffkugel befindet sich im Zentrum des Zielkreises, das Hindernis (eine dunkle Kugel) mit einem lichten Abstand von 10 cm vor der Zielkugel.

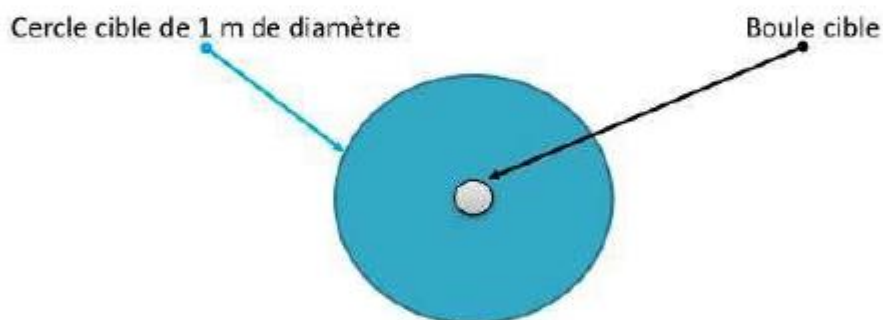
Aufgabe 5:

Die Zielkugel befindet sich aus Sicht des Schützen 20 cm hinter dem vorderen Rand des Zielkreises in gerader Linie zum Kreismittelpunkt, also auf 6,20 m, 7,20 m, 8,20 m und 9,20 m Entfernung.

4. Gültigkeit der Schüsse

Ein Schuss ist gültig, wenn sich der Abdruck der Schusskugel im Inneren des Zielkreises befindet.

Figure B
Validité du Tir



Le tir est valide quand l'impact de la boule de tir est à l'intérieur du cercle cible

5. Punktwertung

Übung 1: Einzelne Treffkugel

- 1 Punkt: Die Treffkugel wird berührt oder getroffen, verlässt aber nicht den Zielkreis
3 Punkte: Die Treffkugel wird getroffen und verlässt den Zielkreis
5 Punkte: Die Treffkugel wird getroffen, verlässt den Zielkreis und die Schusskugel verbleibt im Zielkreis.

Übung 2 und 4: Treffkugel mit Hindernis

- 1 Punkt: Die Treffkugel wird berührt oder getroffen, verlässt aber nicht den Zielkreis, oder wenn das Hindernis beim Rückprall der Schusskugel seine Lage verändert, egal, welche Position die Treffkugel, die Zielkugel, die Hinderniskugel sowie Schusskugel einnehmen.
3 Punkte: Die Treffkugel wird allein getroffen und verlässt den Zielkreis
5 Punkte: Die Treffkugel wird allein getroffen, verlässt den Zielkreis und die Schusskugel verbleibt im Zielkreis.

Übung 3: Treffkugel mit Hindernis links und rechts

- 1 Punkt: Die Treffkugel wird berührt oder getroffen, verlässt aber nicht den Zielkreis oder die Treffkugel wird zuerst getroffen aber eine oder beide Hinderniskugeln werden von der Schuss- oder Treffkugel berührt oder bewegt. Im Regelfall liegt die zuerst getroffene Kugel am weitesten entfernt von der ursprünglichen Position.
3 Punkte: Die Treffkugel wird allein getroffen und verlässt den Zielkreis
5 Punkte: Die Treffkugel wird allein getroffen, verlässt den Zielkreis und die Schusskugel verbleibt im Zielkreis.

Übung 5: Schuss auf die Zielkugel

- 3 Punkte: Die Zielkugel wird getroffen, verlässt aber nicht den Zielkreis
5 Punkte: Die Zielkugel wird getroffen und verlässt den Zielkreis
Im Höchstfall können 100 Punkte erreicht werden.

6. Ablauf des Wettkampfs

Es gelten die Regelungen der Sportordnung und ergänzend folgende Bestimmungen:

Zur Qualifikation am ersten Wettkampftag muss jeder Schiesser eine vollständige Serie von 20 Schüssen auf die Aufgaben 1 bis 5 abgeben.

Der Zeitpunkt für den Beginn der Qualifikation wird von der Wettkampfleitung für die eingeschriebenen Spieler festgesetzt. Dies geschieht unter Berücksichtigung laufender Begegnungen in Spielen der Deutschen Meisterschaft.

Bei Punktegleichstand in der Qualifikationsrunde entscheidet die größere Anzahl an Treffern mit 5 Punkten für die bessere Platzierung, bei gleicher Anzahl entsprechend die 3-Punkte-Treffer.

Ein Schiedsrichter überwacht die Notierung der Punkte.

Ein Assistent legt unter Aufsicht eines Schiedsrichters alle Gegenstände an die vorgesehenen Stellen zurück.

Ab den 1/4-Finals treten 2 Spieler gegeneinander an, also gleichzeitig auf parallelen Bahnen.

Die Gegner schießen abwechselnd, beginnend bei Aufgabe 1 auf 6 m bis zu Aufgabe 5 auf 9 m.

Jeder Tireur hat 30 Sekunden pro Schuss.

Der Tireur mit dem besseren Startplatz kann entscheiden, ob er zuerst oder als Zweiter schießt..

Bei Punktegleichstand werden Stichwettkämpfe im Anschluss an die letzten Spiele der beteiligten Spieler durchgeführt. Hierbei wird eine Serie auf 7 m geschossen. Maximal sind 25 Punkte erreichbar.

Bei erneutem Gleichstand wird abwechselnd auf die allein liegende Kugel geschossen, bis in einer Runde ein Spieler eine höhere Punktezahl erreicht.

Pro Spielfeld wird ein Schiedsrichter benötigt, der dem Schreiber am Anzeigetisch die Punkte mitteilt.

Außerdem überwacht ein Schiedsrichter oder ein Offizieller die Stellung der Füße im Schusskreis (für diese Überwachung reicht 1 Person für 2 Spielfelder). Hieraus ergibt sich die Gesamtzahl der benötigten Personen: bei einer Bahn 3 Personen bei 2 Bahnen 4 Personen.

7. Einschreibung

Siehe 3.5 Anlage 4 der Sportordnung.

Zusätzlich ist der Titelverteidiger startberechtigt.

Am Samstag ist Einschreibschluss um 8:30 Uhr und Wettkampfbeginn um 9.00 Uhr. Das Startgeld beträgt 13.00 EUR pro Spieler und ist durch den betreffenden Landesverband in Höhe der jeweiligen Anzahl der spielberechtigten Tireure bis spätestens zwei Wochen vor der Veranstaltung auf das Konto des DPV zu überweisen. Für den Titelverteidiger entfällt das Startgeld.

8. Preise und Titel

Die ersten 4 der Deutschen Meisterschaft der Tireure und der Deutschen Meisterschaft Tireure Frauen werden mit je einem Pokal und einer Medaille geehrt, wobei die Verlierer der 1/2-Finals gemeinsam auf den 3. Platz gesetzt werden.

9. Unvorhergesehenes

Im Falle unvorhersehbarer Störungen des Wettkampfs entscheidet die Jury im Sinne dieser Richtlinien.

10. Verspätungen

Die Wettkampfleitung gibt einen Zeitplan bekannt.

Die Tireure geben bei der Anmeldung bekannt, ob sie gleichzeitig die DM spielen. Tireure, die in einer Barrage nicht spielen müssen, melden sich unmittelbar nach dem 2. Spiel in ihrem Poule bei der Wettkampfleitung.

Nach dem ersten Aufruf muss sich der Spieler innerhalb von 5 Minuten auf dem vorgesehenen Spielfeld einfinden.

Nach Ablauf dieser 5 Minuten erfolgt ein zweiter Aufruf, eine Wettkampfaufnahme beginnt ggf. mit 5 Strafpunkten.

Sollte ein Spieler 5 Minuten nach dem zweiten Aufruf nicht erschienen sein, wird er aus der Teilnehmerliste gestrichen.

11. Protokoll-Formular

Zur Ergebnisprotokollierung wird ausschließlich das beigegefügte Protokoll-Formular DM-Tireur benutzt.

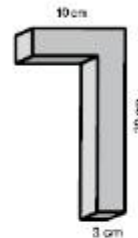
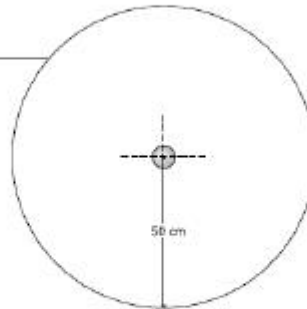
Aufgabe Aufbau

Graphische Darstellung

Messwinkel

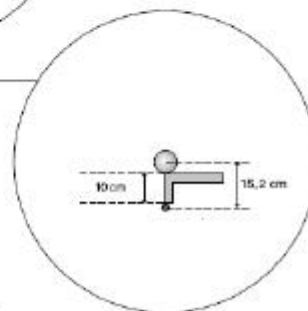
1

Treffkugel liegt genau im Zentrum des Kreises mit 1 Meter Durchmesser



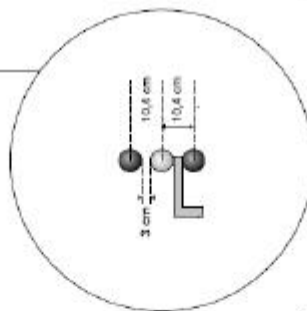
2

wie bei 1,
10 cm vor der Kugel liegt in Richtung Abwurfkreise als Hindernis eine Zielkugel



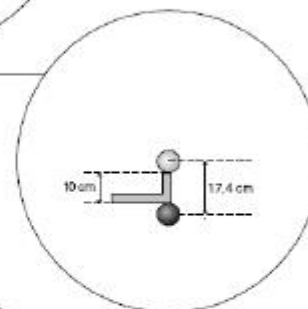
3

wie bei 1,
zusätzlich liegen links und rechts als Hindernisse je eine dunkle Kugel im Abstand von 3 cm



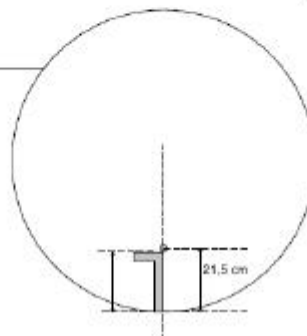
4

wie bei 1,
10 cm vor der Kugel liegt in Richtung Abwurfkreise als Hindernis eine dunkle Kugel



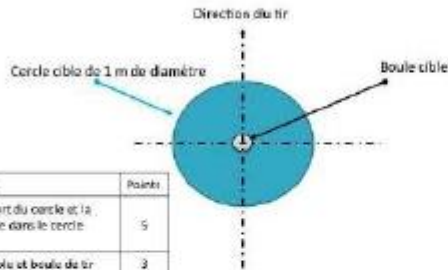
5

20 cm vom Zielkreisrand in gerader Linie zum Kreismittelpunkt liegt eine Zielkugel



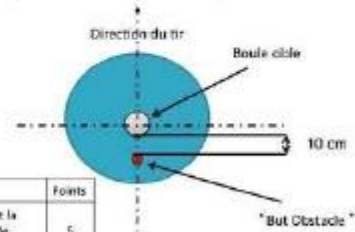
Annexe - Figure des cibles (Fig. 1 – 5)

Figure 1
Une boule cible



Résultats du tir	Points
La boule cible sort du cercle et la boule de tir reste dans le cercle « Carreau »	5
Réussi (boule cible et boule de tir sortent du cercle)	3
Touché (boule cible touchée et reste dans le cercle)	1
Manqué	0

Figure 2
Boule cible derrière le but



Résultats du tir	Points
La boule cible sort du cercle et la boule de tir reste dans le cercle « Carreau »	5
Réussi (boule cible et boule de tir sortent du cercle)	3
Touché (boule cible touchée et reste dans le cercle)	1
Manqué	0

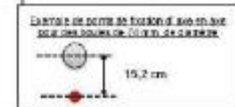
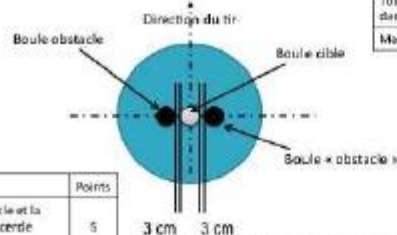


Figure 3
Boule cible entre 2 boules obstacles



Résultats du tir	Points
La boule cible sort du cercle et la boule de tir reste dans le cercle « Carreau »	5
Réussi (boule cible et boule de tir sortent du cercle)	3
Touché (boule cible touchée et reste dans le cercle et/ou boule obstacle touchée après la boule cible)	1
Manqué	0

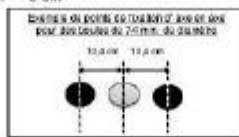
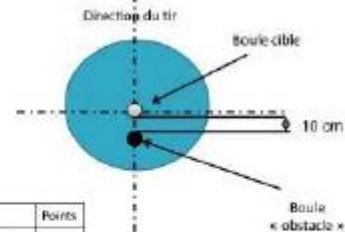


Figure 4
Boule cible derrière la boule obstacle



Résultats du tir	Points
La boule cible sort du cercle et la boule de tir reste dans le cercle « Carreau »	5
Réussi (boule cible et boule de tir sortent du cercle)	3
Touché (boule cible touchée et reste dans le cercle)	1
Manqué	0

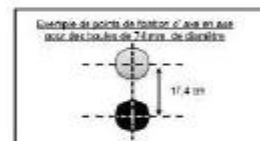
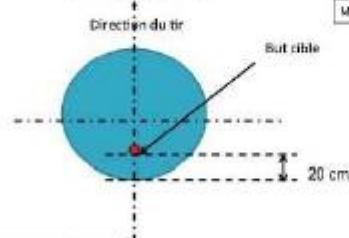
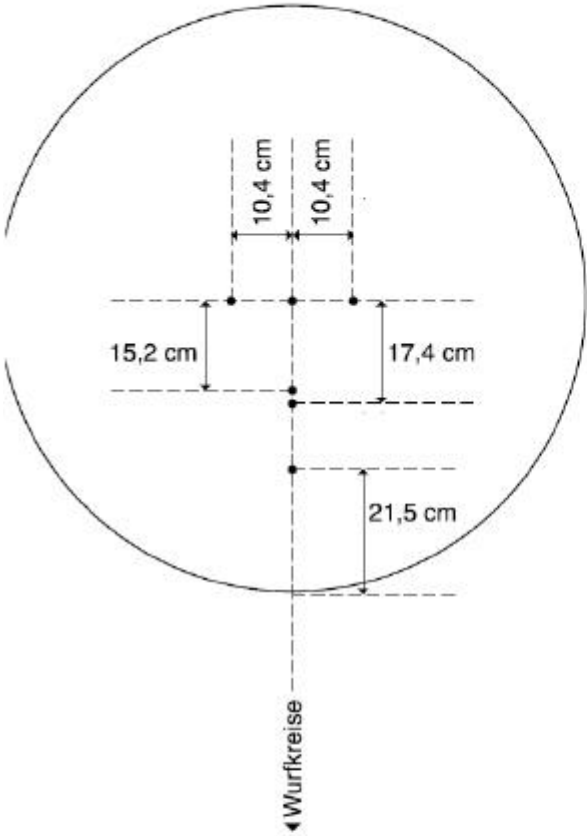


Figure 5
But cible

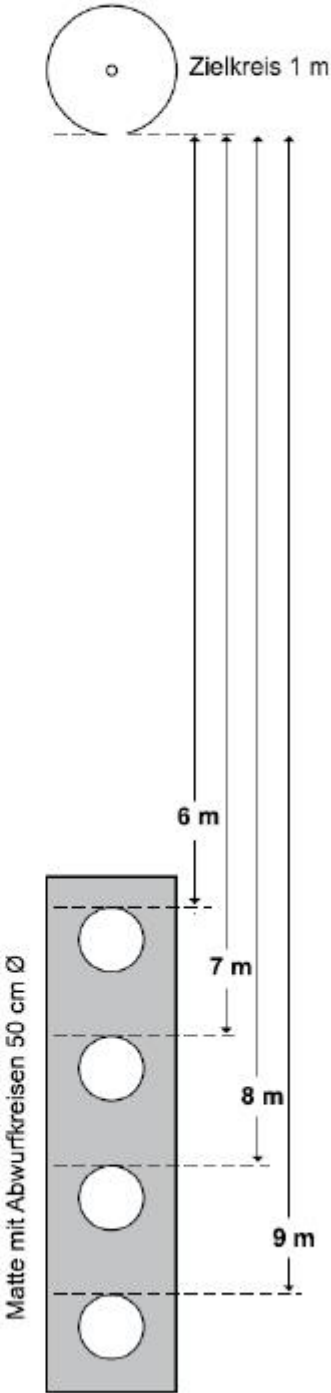


Résultats du tir	Points
But sort du cercle	5
Réussi : but déplacé reste dans le cercle (considéré comme tel si il quitte son logement initial)	3
Manqué	0

Graphische Darstellung



Entfernungen

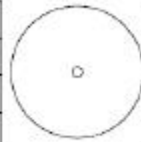


Deutsche Meisterschaft Tireur
Ergebnisprotokoll

Spieler 1

Aufgabe 1

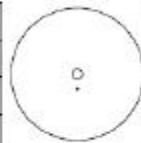
6 m	Pkte.	5	3	1	0
7 m	Pkte.	5	3	1	0
8 m	Pkte.	5	3	1	0
9 m	Pkte.	5	3	1	0



Punkte

Aufgabe 2

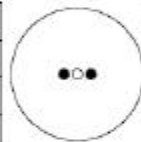
6 m	Pkte.	5	3	1	0
7 m	Pkte.	5	3	1	0
8 m	Pkte.	5	3	1	0
9 m	Pkte.	5	3	1	0



Punkte

Aufgabe 3

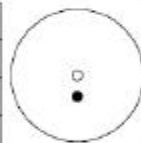
6 m	Pkte.	5	3	1	0
7 m	Pkte.	5	3	1	0
8 m	Pkte.	5	3	1	0
9 m	Pkte.	5	3	1	0



Punkte

Aufgabe 4

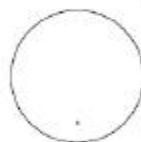
6 m	Pkte.	5	3	1	0
7 m	Pkte.	5	3	1	0
8 m	Pkte.	5	3	1	0
9 m	Pkte.	5	3	1	0



Punkte

Aufgabe 5

6 m	Pkte.	5	3	0
7 m	Pkte.	5	3	0
8 m	Pkte.	5	3	0
9 m	Pkte.	5	3	0



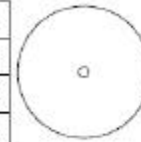
Punkte

Gesamtpunktzahl

Spieler 2

Aufgabe 1

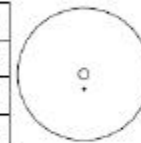
6 m	Pkte.	5	3	1	0
7 m	Pkte.	5	3	1	0
8 m	Pkte.	5	3	1	0
9 m	Pkte.	5	3	1	0



Punkte

Aufgabe 2

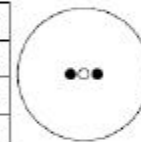
6 m	Pkte.	5	3	1	0
7 m	Pkte.	5	3	1	0
8 m	Pkte.	5	3	1	0
9 m	Pkte.	5	3	1	0



Punkte

Aufgabe 3

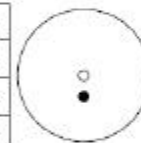
6 m	Pkte.	5	3	1	0
7 m	Pkte.	5	3	1	0
8 m	Pkte.	5	3	1	0
9 m	Pkte.	5	3	1	0



Punkte

Aufgabe 4

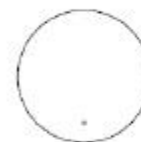
6 m	Pkte.	5	3	1	0
7 m	Pkte.	5	3	1	0
8 m	Pkte.	5	3	1	0
9 m	Pkte.	5	3	1	0



Punkte

Aufgabe 5

6 m	Pkte.	5	3	0
7 m	Pkte.	5	3	0
8 m	Pkte.	5	3	0
9 m	Pkte.	5	3	0



Punkte

Gesamtpunktzahl

LV _____

LV _____

Vorname _____

Vorname _____

Name _____

Name _____

Unterschrift _____

Unterschrift _____

Protokollant

Ort _____

Datum _____

Unterschrift _____